



Автономная некоммерческая организация  
дополнительного профессионального образования  
«Учебно-кадровый центр Перспектива-Казань»  
[www.kazan.perspekt174.ru](http://www.kazan.perspekt174.ru)

---

г. Казань, Сибирский тракт, 34, корпус 5/11, офис №206  
Телефон: 8 (843) 259-04-06  
E-mail: [tatarstan@perspekt174.ru](mailto:tatarstan@perspekt174.ru)

## **МЕТОДИЧЕСКИЕ МАТЕРИАЛЫ ДЛЯ ПОДГОТОВКИ СВАРЩИКОВ**

# **Дефекты сварных швов: классификация, предупреждение и устранение**

Дефекты сварных швов негативно влияют на качество и долговечность изготовленной металлоконструкции, провоцируя ее деформацию и разрушение со временем.

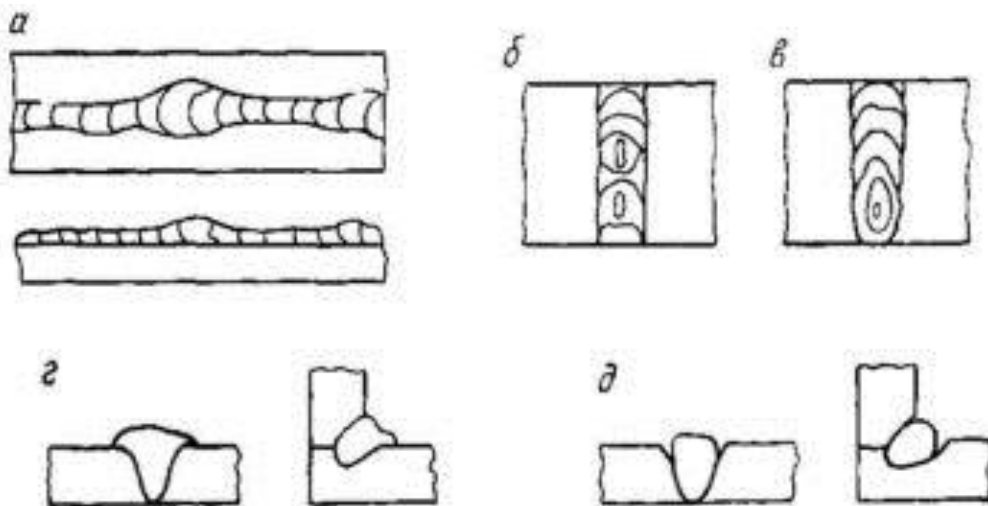
Поэтому сварку нужно выполнять таким образом, чтобы созданные соединения получались максимально качественными и аккуратными, лишенными недостатков.

Если же справиться с этой задачей мастерски не вышло, стоит поинтересоваться, существуют ли надежные способы устранения дефектов при сварке и изучить их.

Что такое дефекты сварочных соединений?

Дефекты сварных швов – это изъяны на поверхности или внутри созданного путем применения сварочного оборудования шва.

Они могут иметь разную степень выраженности, форму, размер и приводят к снижению полезного срока металлоконструкции, могут влиять на ее эксплуатационные параметры, поэтому крайне нежелательны в работе.



**Рис. 1.3.** Внешние дефекты сварных швов:  
а — неравномерная ширина шва; б — прожоги; в — кратер; г — наплывы; д — подрезы.

## Внешние дефекты сварных швов.

Появление сварочных изъянов можно объяснить разными причинами:



1. Созданные соединения могут иметь низкое качество, если мастер не обладает большим опытом выполнения сварочных операций: нарушает технологию электродуговой, аргоновой, лучевой сварки, пренебрегает подготовительным процессом, термообработкой узлов, путает схему сборки деталей, выбирает неверный режим функционирования сварочного аппарата при лазерной сварке и т. п.
2. Также неважные показатели швов могут являться следствием применения кустарно изготовленного или неисправного оборудования при ручной электродуговой сварке, низкокачественного металла, дешевых расходных материалов.

Все шовные дефекты называются по-разному и условно делятся на несколько групп, каждая из которых отличается определенным видом и особенностями:

- наружные;
- внутренние;
- сквозные.

Особенности недостатка определяют наиболее подходящий способ его исправления. Для предупреждения подобных проблем в дальнейшем сварщику важно провести работу над ошибками и уяснить, что в его работе повлекло столь печальные результаты.

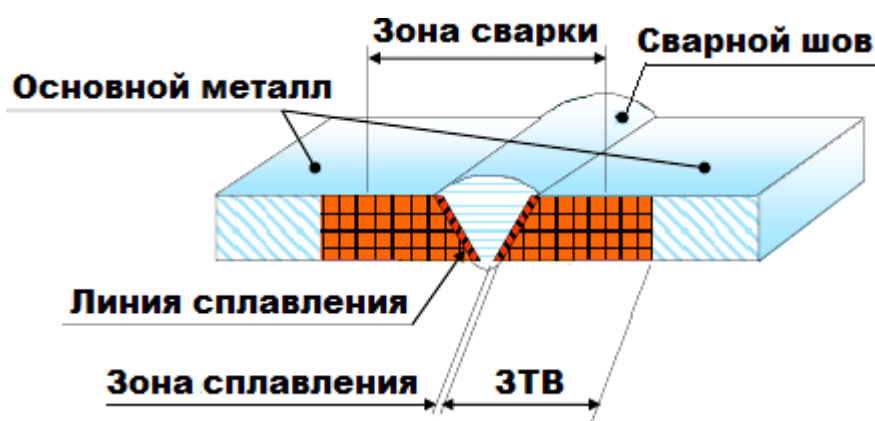
Это такие изъяны, которые не способны влиять на качество сварочного соединения. Но их количество в любом варианте должно быть минимальным, чтобы срок службы изделия был максимальным.

При сварке плавлением в сварном соединении (рис. 1) формируются участки, нагретые до различных температур, и отличающиеся по этой причине макро- и микроструктурой, физическими, химическими и механическими свойствами:

- сварной шов;
- зона сплавления;
- зона термического влияния (далее – ЗТВ);
- основной металл.

Расплавившийся и закристаллизовавшийся металл образует сварной шов с литой структурой; частично оплавившийся металл образует зону сплавления.

Примыкающие к ней участки металла, нагретые до температуры выше  $\sim 1000^{\circ}\text{C}$ , в которых протекают структурные превращения и возникают остаточные напряжения, образуют ЗТВ. Далее следует основной металл, структура и свойства которого в процессе сварки не изменяются.



**Рисунок 1. Характерные зоны сварного соединения.**

В процессе сварки в металле шва и в ЗТВ могут возникать различные дефекты, которые снижают прочность соединения, приводят к негерметичности швов и снижению эксплуатационной надежности изделия.

**Дефект** – каждое отдельное несоответствие продукции требованиям, установленным нормативной документацией (ГОСТ 15467).

**Дефект сварного соединения** – несплошность или отклонение от требуемой геометрии (ГОСТ Р ИСО 6520-1-2012).

**Классификация дефектов сварных соединений в зависимости от их природы и причин образования:**

- дефекты, связанные с особенностями технологических и тепловых процессов сварки, возникающие из-за нагрева, кристаллизации и остывания сварного соединения;
- дефекты формирования шва, происхождение которых связано с нарушениями требований нормативных документов к подготовке, сборке и сварке соединяемых узлов, механической и термической обработке сварных швов и самой конструкции, к сварочным материалам и оборудованию.



### **Классификация дефектов сварных соединений по месту залегания и способам обнаружения:**

- внешние дефекты, расположенные на поверхности сварного соединения и обнаруживаемые невооруженным глазом или с помощью лупы;
- внутренние дефекты, не выходящие на поверхность сварного соединения и наблюдаемые с помощью специальной аппаратуры.

### **Классификация дефектов сварных соединений по времени появления в технологическом процессе:**

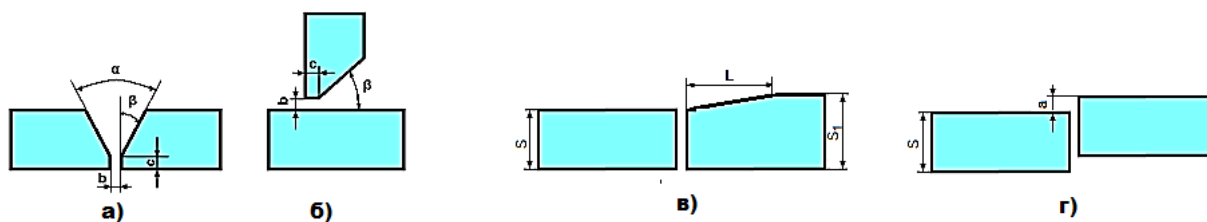
- дефекты подготовки (и сборки) изделий под сварку;
- сварочные дефекты.

### **Классификация дефектов сварных соединений по ГОСТ Р ИСО 6520-1-2012:**

- трещины;
- полости;
- твердые включения;
- несплавление и непровар;
- отклонения формы и размера шва;
- прочие дефекты.

### **Дефекты подготовки и сборки**

К элементам геометрической формы подготовки кромок под сварку (рис. 2) относятся угол разделки кромок  $\alpha$ , угол скоса кромок  $\beta$ , притупление кромок  $c$ , зазор между стыкуемыми кромками  $b$ , длина скоса листа  $L$  при наличии разности толщин металла, смещение кромок относительно друг друга  $a$ .



$\alpha$  - угол разделки кромок (60-90)<sup>0</sup>  
 $\beta$  - угол скоса кромок (30-50)<sup>0</sup>  
 $c$  - притупление кромок (1-3 мм)  
в зависимости от толщины металла  
 $b$  - зазор (1-4 мм) в зависимости  
от толщины металла

$L$  - длина скоса листа при наличии разности  
толщин металла,  $L = 5(S - S)$   
 $a$  - смещение кромок относительно друг друга  
 $a = (0,1...0,2) S$ , но не более 3,0 мм в зависимости  
от требований НД

## Рисунок 2. Конструктивные элементы подготовки кромок:

$a$  – стыкового соединения;  $b$  – углового соединения;  $v$  – разнотолщинных элементов;  $z$  – смещения кромок

### Наиболее характерные дефекты подготовки и сборки:

- неправильный угол скоса кромок;
- неправильная величина притупления;
- непостоянство зазора между свариваемыми кромками;
- несовпадение стыкуемых плоскостей кромок.

**Разделка кромок** выполняется при толщине металла более 3 мм, поскольку отсутствие разделки кромок может привести к непровару по сечению сварного соединения, а также к перегреву и пережогу металла. Несоблюдение угла скоса кромок может привести к нарушению геометрии шва – завышенной или заниженной ширине и выпуклости шва, при малом угле скоса кромок возможно появление непровара в корне шва, при большом – перегрева и пережога металла шва и ЗТВ.

**Зазор**, правильно установленный перед сваркой, позволяет обеспечить полный провар по сечению соединения при наложении первого (корневого) слоя шва, если подобран соответствующий режим сварки. Непостоянство зазора между свариваемыми кромками приводит к появлению прожогов или непроваров при сварке.



**Притупление кромок** выполняется для обеспечения устойчивого ведения процесса сварки при выполнении корневого слоя шва. Отсутствие притупления или его неправильная величина способствует образованию прожогов или непроваров при сварке.

**Длиной скоса листа** регулируется плавный переход от толстой свариваемой детали к более тонкой, устраняются концентраторы напряжений в сварных конструкциях.

**Смещение кромок** создает дополнительные сварочные деформации и напряжения, тем самым ухудшая прочностные свойства сварного соединения. Кроме того, смещение кромок не позволяет получать монолитного сварного шва по сечению свариваемых кромок. Смещение кромок регламентируется ГОСТами, нормативной документацией или техническими условиями на изготовление изделий.

Причинами дефектов подготовки и сборки могут быть неисправности станков для механической обработки или газорезательных машин, приспособлений для сборки, низкое качество исходных материалов, ошибки в чертежах, низкая культура производства, низкая квалификация персонала.

Дефекты подготовки и сборки часто приводят к появлению сварочных дефектов, поэтому подготовку изделий к сварке необходимо особо тщательно контролировать.

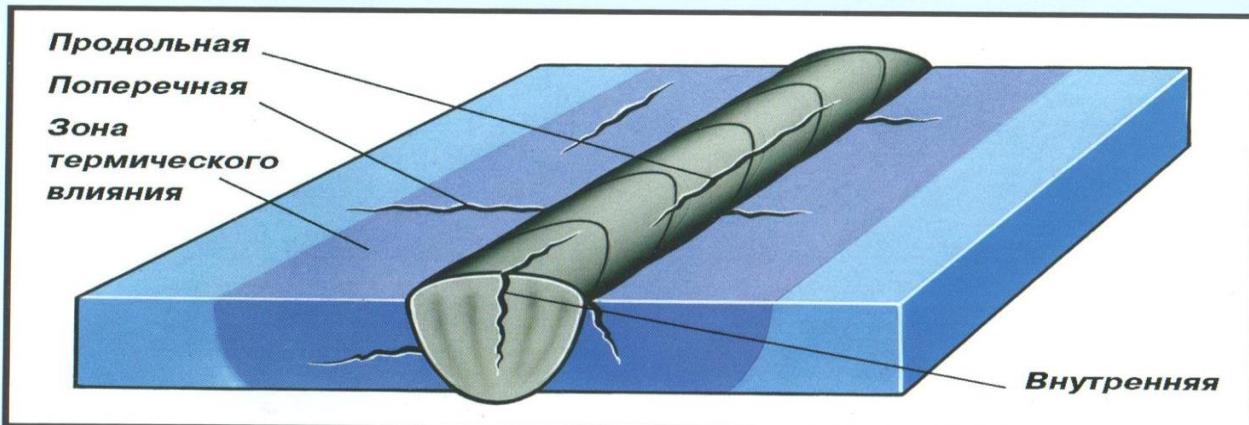
## **Трещины**

Трещины являются самым опасным дефектом

## ТРЕЩИНЫ ( 100; Е )

НЕСПЛОШНОСТЬ, вызванная местным разрушением шва и его охлаждением, либо действием нагрузок

НЕДОПУСТИМЫ, так как являются концентратором напряжения и очагом разрушения







**Внешние признаки:** разрывы металла по границам кристаллизующихся зерен или по самим кристаллам металла сварного соединения. Дефект виден невооруженным глазом или через лупу небольшого (2-4х) увеличения при визуальном контроле.

### ПРОЦЕСС ВОЗНИКНОВЕНИЯ

Горячие трещины возникают в результате растягивающих напряжений, появляющихся во время охлаждения сварного соединения. Трещины в околошовной зоне или в основном металле относятся к холодным трещинам и имеют закалочное, водородное или смешанное происхождение.

### ПРИЧИНЫ ВОЗНИКНОВЕНИЯ

- высокие сварочные напряжения, возникающие при кристаллизации;
- повышенная жесткость свариваемой конструкции;
- неправильная форма шва из-за несоблюдения режима сварки;

- повышенное содержание углерода в основном металле;
- резкое охлаждение конструкции.

### СПОСОБЫ ПРЕДУПРЕЖДЕНИЯ

#### Перед сваркой:

- правильно выбрать основной металл и сварочные материалы;
- выбрать оптимальный режим;
- использовать приспособления для снижения напряжений, возникающих при сварке.

#### Во время сварки:

- применять технику сварки, обеспечивающую оптимальный термический цикл и геометрию сварочной ванны;
- по возможности обеспечить измельчение зерен материала сварочной ванны в период ее кристаллизации.

### СПОСОБ УСТРАНЕНИЯ

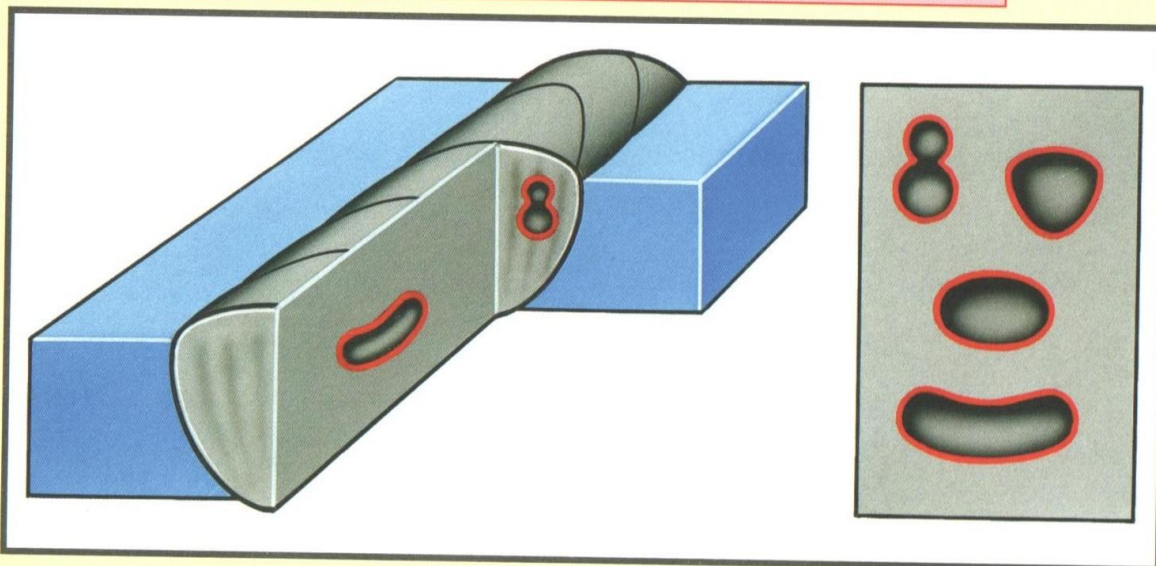
Место образования трещины удалить шлифовальным инструментом. Образовавшуюся полость заварить.

## ГАЗОВАЯ ПОЛОСТЬ ( 200; А )

ПОЛОСТЬ произвольной формы, без углов, образованная газами, задержанными в расплавленном металле

ДОПУСТИМО в виде одиночного дефекта в неответственных конструкциях

НЕДОПУСТИМО в сварных швах ответственных конструкций, поднадзорных органам технического надзора



**Внешние признаки:** отсутствуют, так как дефект находится внутри сварного шва. Обнаруживают методом неразрушающего контроля.

### ПРОЦЕСС ВОЗНИКНОВЕНИЯ

В сварочной ванне образуются пузырьки водорода, азота, окиси углерода и др. газов. Эти пузырьки фиксируются в металле шва при его кристаллизации.

### ПРИЧИНЫ ВОЗНИКНОВЕНИЯ

- плохая защита сварочной ванны от влияния воздуха;
- неправильный выбор режима сварки;
- сварка с большой длиной дуги;
- недостаточное количество органических компонентов в составе электрода;
- плохая прокалка электродов;
- некачественная зачистка свариваемых кромок от ржавчины и загрязнений.

### СПОСОБЫ ПРЕДУПРЕЖДЕНИЯ

#### Перед сваркой:

- тщательно зачищать кромки от ржавчины и грязи;
- прокалывать покрытые электроды согласно паспортным режимам для каждого типа и марки;
- выбирать оптимальные режимы сварки.

#### Во время сварки:

- сварка короткой дугой;
- начало и конец сварного шва выполнять на выводных планках;
- исключить воздействие сквозняка и ветра на сварочную дугу;
- не вести сварку при повышенной влажности окружающей среды.

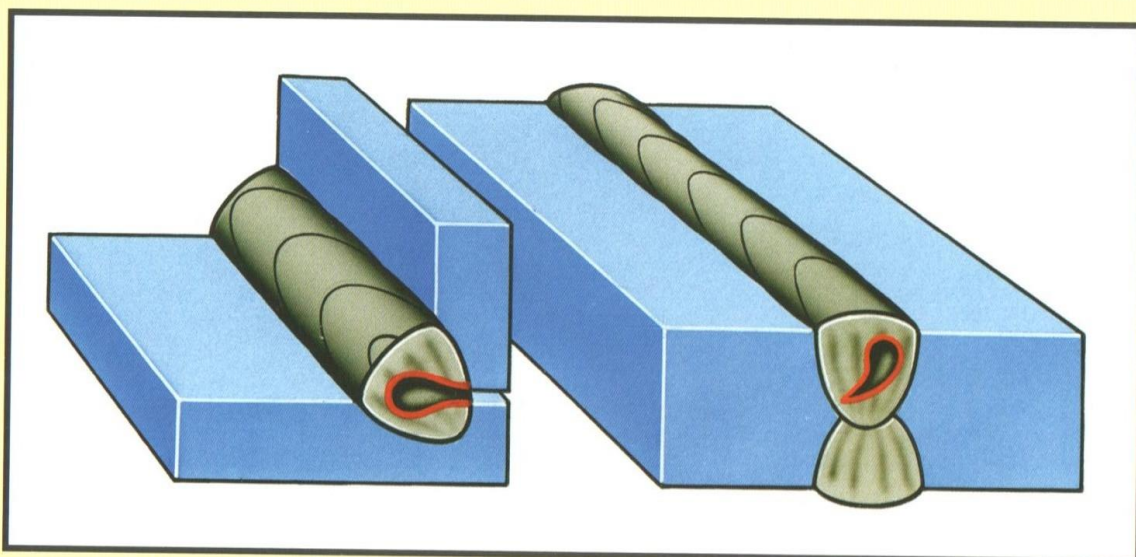
### СПОСОБ УСТРАНЕНИЯ

Дефектный участок вырубает или вычищают и вновь заваривают.

## СВИЦ ( 2016; Аь )

**ТРУБЧАТАЯ ПОЛОСТЬ** в металле сварного шва из-за выделений газа. Форма и положение свища зависят от режима затвердевания и вида газа. Обычно свищи скапливаются и распределяются «елочкой»

**НЕДОПУСТИМО**, так как свищ является концентратором напряжения



**Внешние признаки:** отсутствуют, так как дефект находится внутри сварного шва. Обнаруживают методом неразрушающего контроля.

### ПРОЦЕСС ВОЗНИКНОВЕНИЯ

При сварке угловых швов в различных пространственных положениях, отличных от нижнего, подъемная сила не может выдавить пору наружу.

### ПРИЧИНЫ ВОЗНИКНОВЕНИЯ

- неблагоприятная геометрия сварочной ванны при сварке угловых, тавровых и нахлесточных соединений;
- высокая вязкость металла сварочной ванны при сварке в потолочном, вертикальном и горизонтальном положениях;
- низкая пластичность металла шва;
- образование закалочных структур;
- внутренние напряжения от неравномерного нагрева.

### СПОСОБЫ ПРЕДУПРЕЖДЕНИЯ

#### Перед сваркой:

- использовать покрытые электроды, обеспечивающие пониженную вязкость металла сварочной ванны;
- прокалывать электроды согласно паспортным режимам;
- тщательно защищать кромки от ржавчины и грязи.

#### Во время сварки:

- сваривать швы в «нижнем» положении или в положении «в лодочку»;
- при многослойной сварке формировать более широкие швы;
- применять технику сварки с перемешиванием жидкого металла сварочной ванны.

### СПОСОБ УСТРАНЕНИЯ

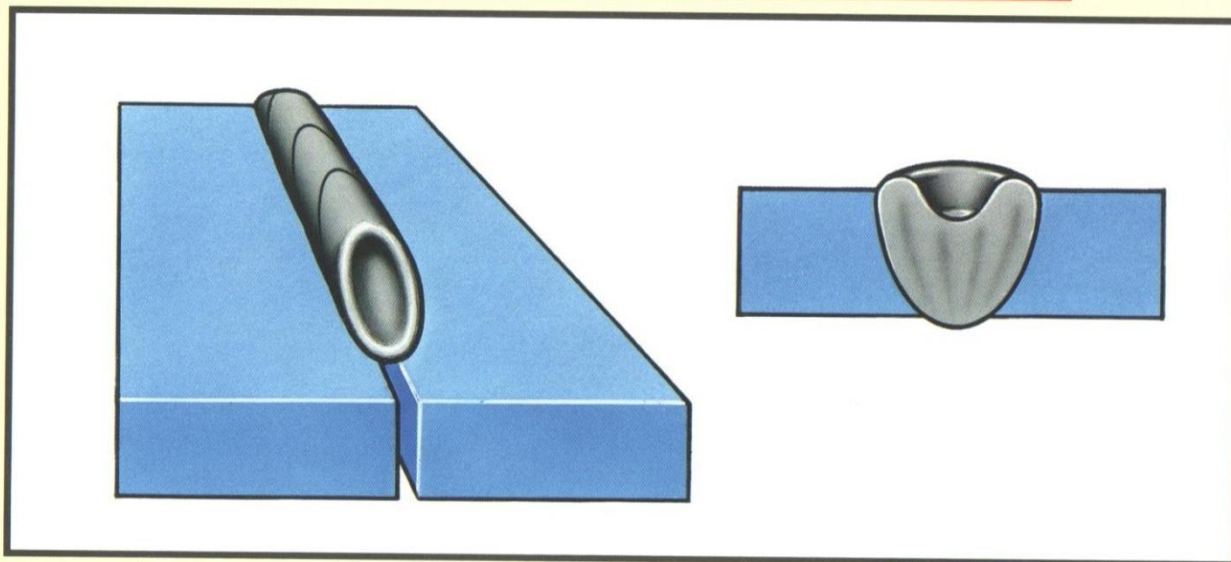
Дефектный участок вырубает или вычищают и вновь заваривают.

## УСАДОЧНАЯ РАКОВИНА ( 202; R )

**ПОЛОСТЬ, образующаяся вследствие усадки металла во время затвердевания**

**ДОПУСТИМО** в конструкциях неответственного назначения

**НЕДОПУСТИМО** в ответственных конструкциях, поднадзорных органам технического надзора



**Внешние признаки:** Дефект виден невооруженным глазом или через лупу небольшого (2-4х) увеличения при визуальном контроле.

### СПОСОБЫ ПРЕДУПРЕЖДЕНИЯ

**Перед сваркой:**

- отсутствуют.

### ПРОЦЕСС ВОЗНИКНОВЕНИЯ

Под действием дуги зеркало сварочной ванны деформируется, приобретая вогнутый вид. При внезапном обрыве дуги оно не успевает спрямиться и затвердевает в форме впадины.

**Во время сварки:**

- при сварке длинными швами выполнять перекрытие швов;
- по возможности вести сварку без случайных прерываний процесса;
- качественно заваривать кратер.

### ПРИЧИНЫ ВОЗНИКНОВЕНИЯ

- внезапный обрыв сварочной дуги;
- некачественная заварка кратера.

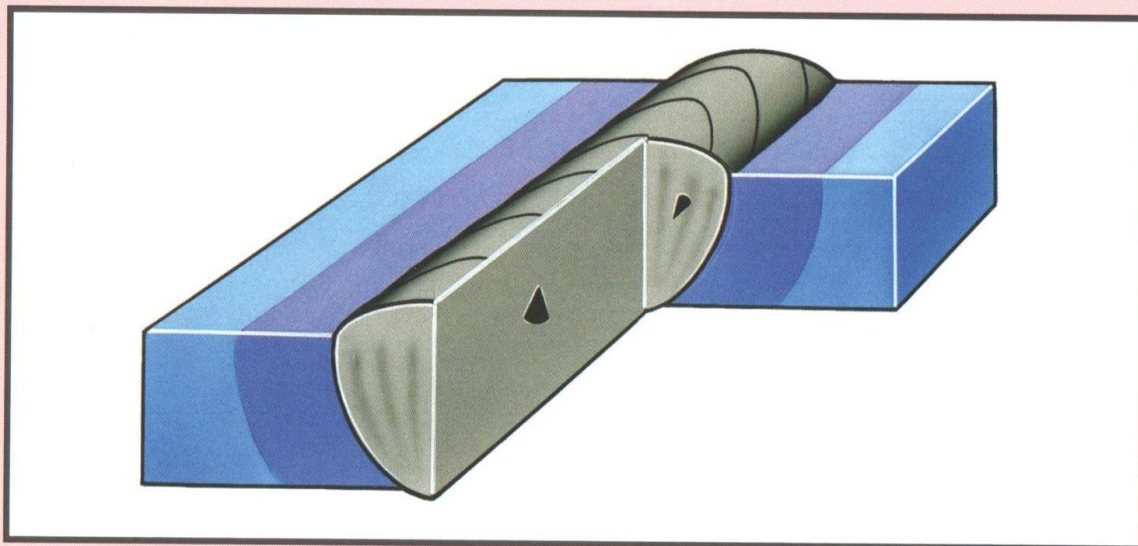
### СПОСОБ УСТРАНЕНИЯ

Удалить усадочную раковину абразивным инструментом и вновь заварить.

## ТВЕРДОЕ ВКЛЮЧЕНИЕ ( 300 )

**ТВЕРДЫЕ ИНОРОДНЫЕ ВЕЩЕСТВА** металлического или неметаллического происхождения в металле сварного шва. Включения, имеющие хотя бы один острый угол, называются «остроугольными»

**НЕДОПУСТИМО**, поскольку является концентратором напряжения



**Внешние признаки:** отсутствуют, так как дефект находится внутри сварного шва. Обнаруживают методом неразрушающего контроля.

### ПРОЦЕСС ВОЗНИКНОВЕНИЯ

Тугоплавкие частицы инородных металлов и других включений (вольфрам, медь, корунд, кварц и т.д.) фиксируются в сварочной ванне при ее кристаллизации.

### ПРИЧИНЫ ВОЗНИКНОВЕНИЯ

- эрозия вольфрамового электрода при аргонодуговой сварке;
- случайное попадание тугоплавких частиц извне в жидкий металл сварочной ванны.

### СПОСОБЫ ПРЕДУПРЕЖДЕНИЯ

#### Перед сваркой:

- использовать вольфрамовые электроды, легированные тугоплавкими окислами;
- правильно затачивать вольфрамовый электрод;
- не применять для поджига медную стружку.

#### Во время сварки:

- в начале сварки вольфрамовым электродом увеличивать ток плавно, от **5-7 А** до рабочих значений;
- сварку вольфрамовым электродом вести на постоянном токе обратной полярности или на переменном токе.

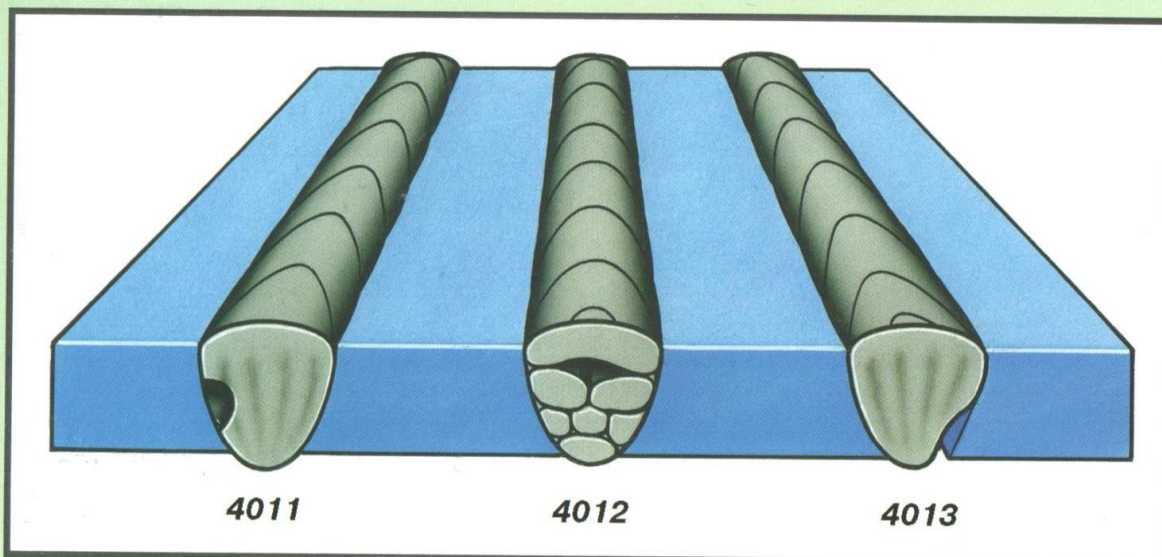
### СПОСОБЫ УСТРАНЕНИЯ

Дефектный участок удалить шлифовальным инструментом и заварить повторно.

## НЕСПЛАВЛЕНИЕ ( 401 )

ОТСУТСТВИЕ СОЕДИНЕНИЯ между металлом сварного шва и основным металлом или между отдельными валиками сварного шва. Различают несплавления: по боковой стороне (4011), между валиками (4012), в корне шва (4013)

**НЕДОПУСТИМО**, так как является концентратором напряжения, вызывающим развитие трещин



**Внешние признаки:** отсутствуют, так как дефект находится внутри сварного шва. Обнаруживают методами неразрушающего контроля.

### ПРОЦЕСС ВОЗНИКНОВЕНИЯ

При дуговой сварке дуга не расплавляла часть кромки стыка и не сформировала шов с ее участием.

### ПРИЧИНЫ ВОЗНИКНОВЕНИЯ

- неправильная подготовка кромок под сварку (форма и угол разделки);
- плохая зачистка свариваемых кромок;
- плохая подготовка поверхности валиков при многослойной сварке;
- химическая неоднородность металла;
- недостаточная сила тока;
- завышенная скорость сварки;
- низкая квалификация сварщика.

### СПОСОБЫ ПРЕДУПРЕЖДЕНИЯ

#### Перед сваркой:

- качественно готовить стык под сварку с соблюдением его геометрических размеров;
- зачищать выпуклые валики при многопроходной сварке;
- тщательно очищать свариваемые поверхности от ржавчины и оксидов.

#### Во время сварки:

- строго соблюдать режимы сварки.

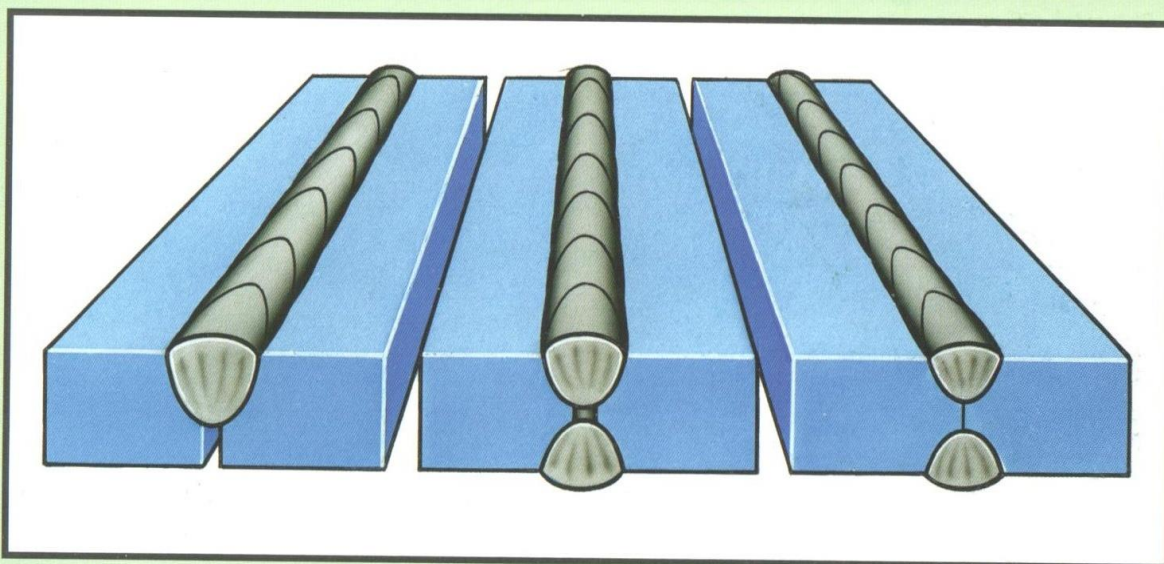
### СПОСОБ УСТРАНЕНИЯ

Если несплавление доступно для повторной заварки, то корень шва в месте дефекта вычищают и заваривают повторно.

## НЕПРОВАР и ПОЛНЫЙ НЕПРОВАР ( 402; D )

**НЕСПЛОШНОСТЬ** по всей длине шва или на его отдельном участке, возникающая из-за неспособности расплавленного металла проникнуть внутрь соединения. Бывает в корне или в сечении шва

**НЕДОПУСТИМО**, так как является концентратором напряжения, вызывающим развитие трещин



**Внешние признаки:** отсутствуют, так как дефект находится внутри сварного шва. Обнаруживают методом неразрушающего контроля.

### ПРОЦЕСС ВОЗНИКНОВЕНИЯ

Сварочная дуга не может расплавить нижнюю кромку разделки и сформировать шов с ее участием. Расплавленный металл не проникает к корню соединения.

### ПРИЧИНЫ ВОЗНИКНОВЕНИЯ

- плохая зачистка свариваемых кромок;
- недостаточная сила тока;
- завышенная скорость сварки;
- низкая квалификация сварщика;
- неудобное пространственное положение шва.

### СПОСОБЫ ПРЕДУПРЕЖДЕНИЯ

#### Перед сваркой:

- правильно выбрать вид разделки кромок;
- собрать кромки с соблюдением их геометрических размеров;
- использовать кантователи для удобного расположения шва.

#### Во время сварки:

- строго соблюдать режимы сварки, в частности, по сварочному току;
- вести сварку на короткой дуге;
- вести сварку в нижнем положении и в положении «в лодочку».

### СПОСОБ УСТРАНЕНИЯ

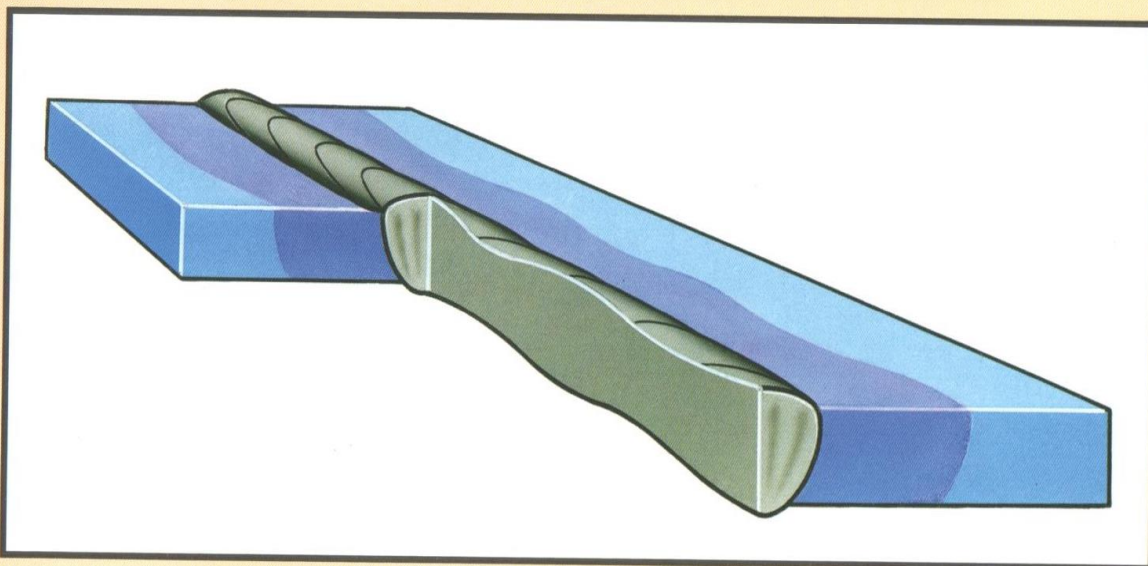
Если непровар доступен для повторной заварки, то корень шва в месте дефекта вычищают и заваривают повторно.

## НАРУШЕНИЕ ФОРМЫ ( 500 )

**ОТКЛОНЕНИЕ ФОРМЫ** наружных поверхностей сварного шва или геометрии соединения от установленного значения

**ДОПУСТИМО**, если не превышает требований нормативно-технической документации

**НЕДОПУСТИМО** в ответственных конструкциях



**Внешние признаки:** изменяются ширина выпуклости и чешуйчатость шва по его длине.

### ПРОЦЕСС ВОЗНИКНОВЕНИЯ

Параметры режима сварки изменяются из-за вынужденных изменений длины дуги или напряжения питающей сети.

### ПРИЧИНЫ ВОЗНИКНОВЕНИЯ

- низкая квалификация сварщика;
- плохое качество электродов (влажность, нарушение сплошности и неравномерность толщины покрытия);
- колебания напряжения питающей сети;
- сварка от источника с пологопадающей вольт-амперной характеристикой;
- сварка длинной дугой;
- химическая неоднородность основного металла.

### СПОСОБЫ ПРЕДУПРЕЖДЕНИЯ

#### Перед сваркой:

- выбрать источник питания с оптимальной вольт-амперной характеристикой;
- при химической неоднородности основного металла использовать инверторный источник питания;
- исключить влияние колебаний напряжения питающей сети.

#### Во время сварки:

- поддерживать стабильность параметров режима сварки;
- вести сварку на короткой дуге.

### СПОСОБ УСТРАНЕНИЯ

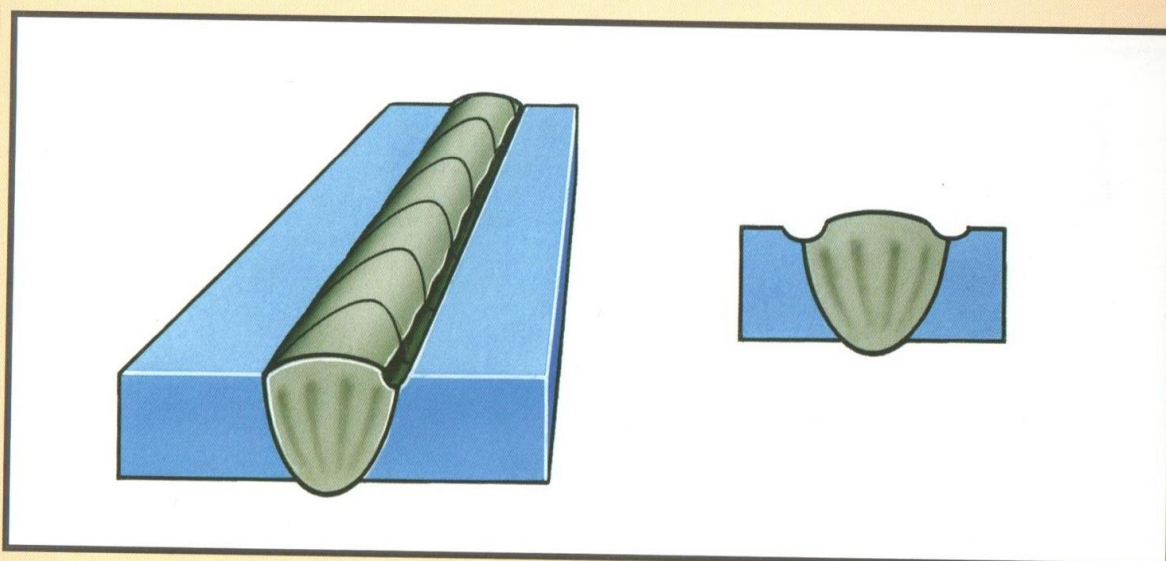
Дефектный участок удалить шлифовальным инструментом и заварить повторно облицовочным швом.



## ПОДРЕЗ НЕПРЕРЫВНЫЙ ПРОТЯЖЕННЫЙ ( 5011; F )

**ПРОДОЛЬНОЕ УГЛУБЛЕНИЕ** на наружной поверхности валика сварного шва

**НЕДОПУСТИМО**, так как уменьшает поперечное сечение в месте перехода от шва к основному металлу и является концентратором напряжения



**Внешние признаки:** углубление на протяжении всего шва по линии сплавления металла шва с основным металлом.

### ПРОЦЕСС ВОЗНИКНОВЕНИЯ

Жидкий металл сварочной ванны вытесняется в ее центральную часть. Высокая скорость кристаллизации и низкая смачиваемость препятствуют растеканию металла в границах расплавления.

### ПРИЧИНЫ ВОЗНИКНОВЕНИЯ

- сварка при повышенном напряжении на дуге;
- чрезмерная скорость сварки;
- неточное ведение электрода по оси стыка;
- неудобное пространственное положение шва;
- недостаточная смачиваемость металла шва.

### СПОСОБЫ ПРЕДУПРЕЖДЕНИЯ

#### Перед сваркой:

- улучшить смачиваемость за счет предварительного подогрева;
- выбрать оптимальный режим сварки;
- использовать приспособления для ориентации соединений в удобном для сварщика положении.

#### Во время сварки:

- вести сварку короткой дугой с оптимальной скоростью;
- сваривать угловые швы в положении «в лодочку»;
- использовать сварочные материалы с высокой смачиваемостью.

### СПОСОБ УСТРАНЕНИЯ

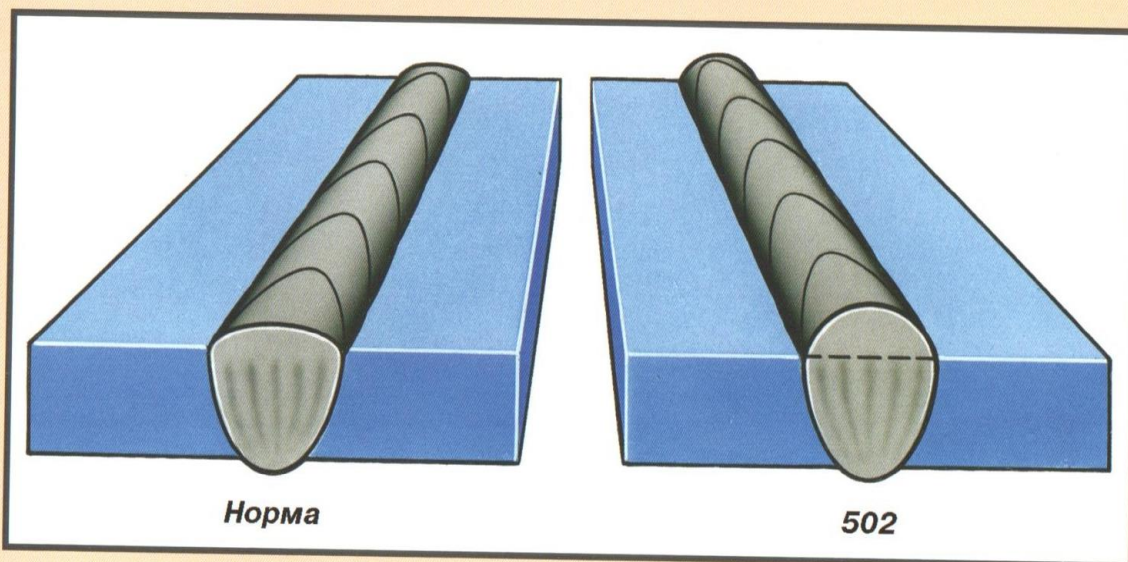
Место подреза зачищают и подваривают шов.

## ПРЕВЫШЕНИЕ ВЫПУКЛОСТИ СТЫКОВОГО ШВА ( 502 )

**ИЗБЫТОК** наплавленного металла на лицевой стороне стыкового шва  
сверх установленного значения

**ДОПУСТИМО** на неответственных конструкциях

**НЕДОПУСТИМО** на ответственных конструкциях, так как  
является концентратором напряжения



**Внешние признаки:** выпуклость сварного шва превышает 2-3 мм над уровнем основного металла.

### ПРОЦЕСС ВОЗНИКНОВЕНИЯ

При формировании шва избыток металла кристаллизуется в центре сварочной ванны в виде выпуклости, превышающей допустимые значения.

### ПРИЧИНЫ ВОЗНИКНОВЕНИЯ

- малая скорость сварки;
- низкая квалификация сварщика;
- сварка «углом назад» конструкций с малой толщиной стенки;
- неправильный выбор параметров режима сварки;
- неудобное пространственное положение при сварке;
- однопроходная сварка в узкую разделку.

### СПОСОБЫ ПРЕДУПРЕЖДЕНИЯ

#### Перед сваркой:

- выбрать оптимальные параметры режима сварки;
- вести сварку в положении, удобном для формирования шва нужных размеров ;
- правильно разделить кромки в соответствии с толщиной металла.

#### Во время сварки:

- не снижать скорость сварки;
- не допускать манипулирования электродом, переходя на сварку «углом назад»;
- выдерживать оптимальный режим сварки.

### СПОСОБ УСТРАНЕНИЯ

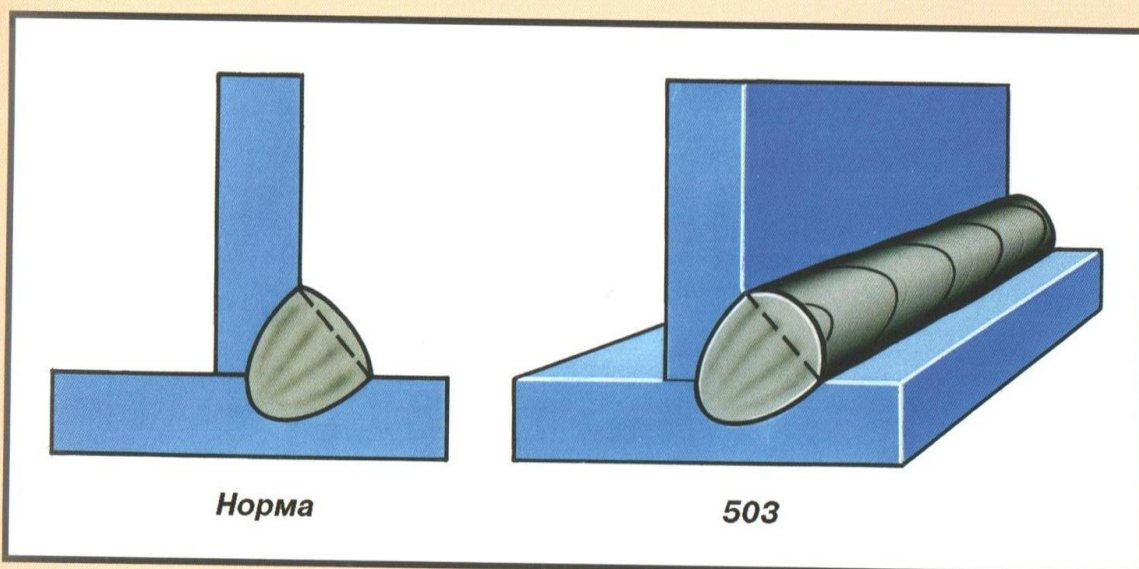
Чрезмерную выпуклость удалить шлифовальным инструментом.

## ПРЕВЫШЕНИЕ ВЫПУКЛОСТИ УГЛОВОГО ШВА ( 503 )

**ИЗБЫТОК** наплавленного металла на лицевой стороне углового шва по всей длине или на участке

**ДОПУСТИМО** на неответственных конструкциях

**НЕДОПУСТИМО** на ответственных конструкциях, так как является концентратором напряжения



**Внешние признаки:** увеличенная выпуклость углового шва. Превышает требования нормативно-технической документации.

### ПРОЦЕСС ВОЗНИКНОВЕНИЯ

При формировании шва за счет высокого поверхностного натяжения металла на границе со шлаком образуется чрезмерная выпуклость.

### ПРИЧИНЫ ВОЗНИКНОВЕНИЯ

- неправильный выбор параметров режима сварки;
- низкая квалификация сварщика;
- неудобное пространственное положение при сварке;
- некачественная подготовка и сборка деталей под сварку.

### СПОСОБЫ ПРЕДУПРЕЖДЕНИЯ

#### Перед сваркой:

- использовать сварочные материалы с пониженным поверхностным натяжением на границе со шлаком;
- качественно подготовить и собрать стык;
- кантовать конструкцию, добиваться удобного пространственного положения стыка под сварку.

#### Во время сварки:

- применять сварку на обратной полярности, тогда межфазное натяжение металла будет ниже;
- выдерживать оптимальный режим сварки.

### СПОСОБ УСТРАНЕНИЯ

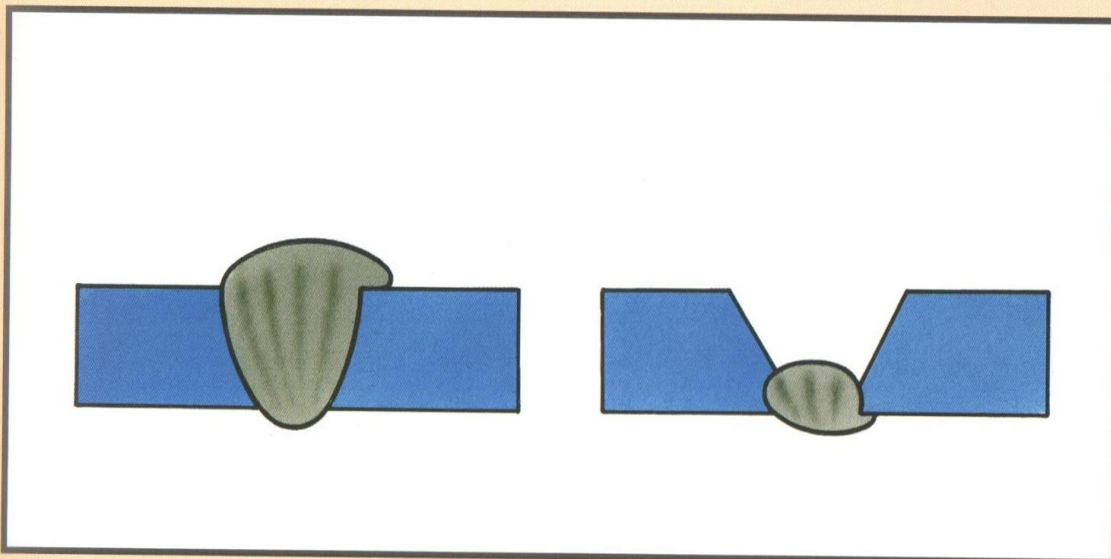
Чрезмерную выпуклость удалить шлифовальным инструментом.

## НАПЛЫВ ( 506 )

**ИЗБЫТОК** наплавленного металла сварного шва, натекающий на поверхность основного металла, но не сплавленный с ним

**ДОПУСТИМ** на неответственных конструкциях

**НЕДОПУСТИМ** на ответственных конструкциях, поднадзорных органам технического надзора



**Внешние признаки:** избыток металла шва по его краю. Дефект виден невооруженным глазом при визуальном контроле.

### ПРОЦЕСС ВОЗНИКНОВЕНИЯ

При формировании шва избыток металла сварочной ванны натекает на холодные кромки основного металла, не образуя с ним соединения.

### ПРИЧИНЫ ВОЗНИКНОВЕНИЯ

- ошибки в технике сварки;
- нарушение параметров режима сварки;
- неправильный выбор сварочных материалов;
- неудобство формирования шва, вызванное наличием мешающих конструкций.
- большой сварочный ток;
- излишняя длина дуги.

### СПОСОБЫ ПРЕДУПРЕЖДЕНИЯ

#### Перед сваркой:

- выбрать оптимальный режим сварки;
- строго соблюдать требования технологического процесса;
- использовать соответствующие сварочные материалы.

#### Во время сварки:

- корректировать режим сварки в зависимости от схемы формирования шва;
- вести сварку строго по середине разделки кромок;
- вести сварку дугой средней длины.

### СПОСОБ УСТРАНЕНИЯ

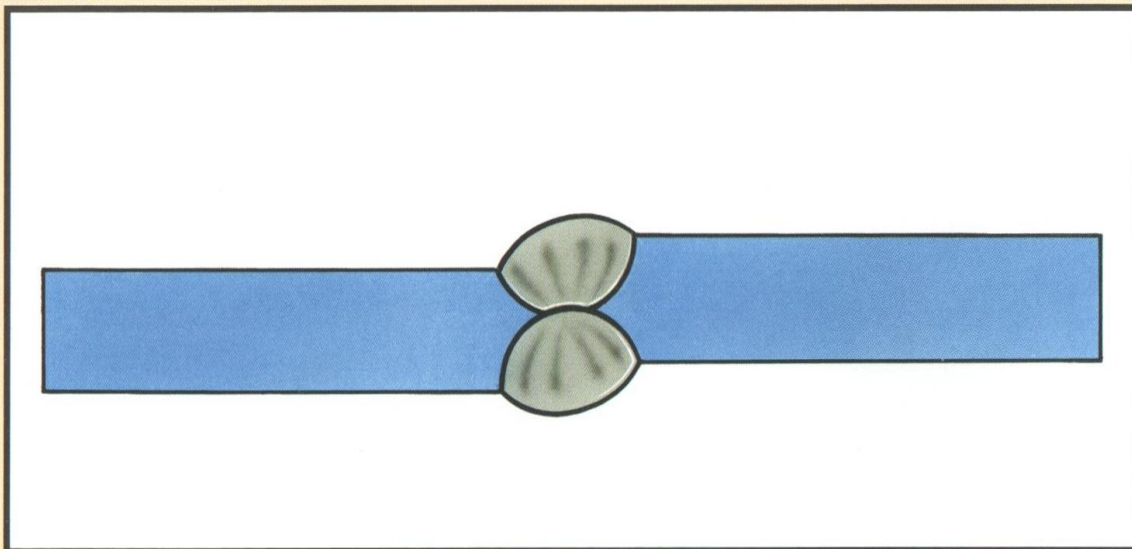
Удалить излишек металла шлифовальным инструментом, сделав плавный переход от металла шва к основному металлу.

## ЛИНЕЙНОЕ СМЕЩЕНИЕ депланация свариваемых листов ( 507 )

**СМЕЩЕНИЕ** между двумя свариваемыми элементами, при котором их поверхности располагаются параллельно, но не на требуемом уровне

**ДОПУСТИМО** на неответственных конструкциях

**НЕДОПУСТИМО** на ответственных конструкциях, под надзорных органов технического надзора



**Внешние признаки:** расположение двух свариваемых деталей не в одной плоскости. Дефект виден невооруженным глазом. Размер смещения определяют при измерительном контроле.

### ПРОЦЕСС ВОЗНИКНОВЕНИЯ

При сварке двух деталей под действием термического цикла сварки происходит параллельное смещение одной свариваемой детали относительно другой.

### ПРИЧИНЫ ВОЗНИКНОВЕНИЯ

- отсутствие приспособлений для жесткой фиксации свариваемых деталей в горизонтальном положении;
- нарушение технологического процесса изготовления конструкции;
- чрезмерная тепловая мощность сварочной дуги при сварке первого шва.

### СПОСОБЫ ПРЕДУПРЕЖДЕНИЯ

#### Перед сваркой:

- использовать специальное приспособление для жесткой фиксации свариваемых деталей;
- строго соблюдать требования технологического процесса;
- использовать методы регулирования термического цикла для того, чтобы уменьшить деформации сварной конструкции.

#### Во время сварки:

- вести сварку с минимальной погонной энергией, чтобы снизить сварочные деформации.

### СПОСОБ УСТРАНЕНИЯ

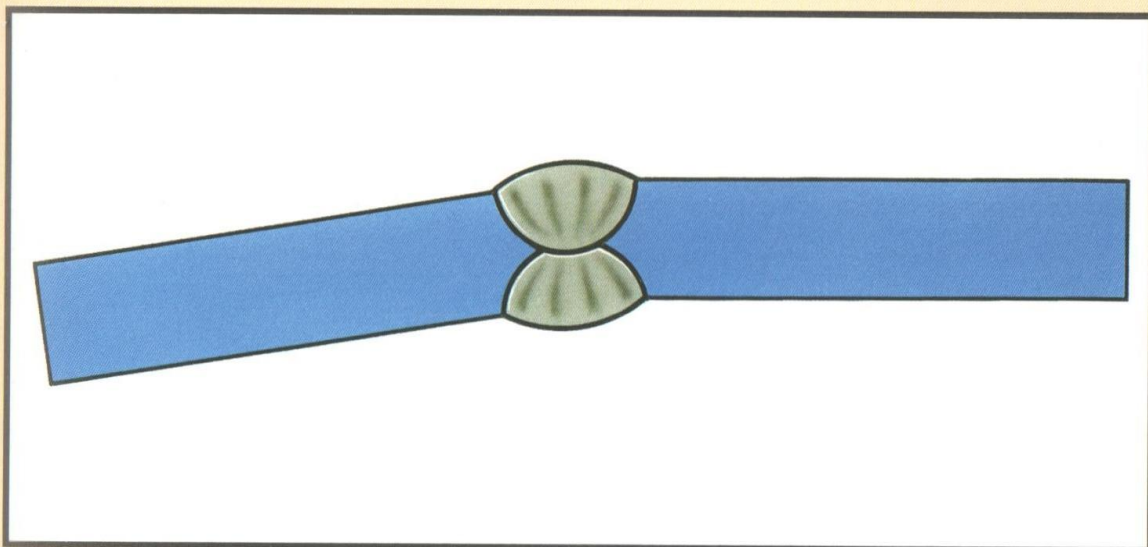
Сварное соединение разрезать и сварить заново.

## УГЛОВОЕ СМЕЩЕНИЕ ( 508 )

**СМЕЩЕНИЕ** между двумя свариваемыми элементами, при котором их поверхности располагаются под углом, отличающимся от требуемого

**ДОПУСТИМО** на неответственных конструкциях

**НЕДОПУСТИМО** на ответственных конструкциях, под надзорных органов технического надзора



**Внешние признаки:** расположение двух сваренных деталей под некоторым углом относительно друг друга. Дефект виден невооруженным глазом. Размер смещения определяют при измерительном контроле.

### ПРОЦЕСС ВОЗНИКНОВЕНИЯ

При сварке двух деталей под действием термического цикла сварки происходит смещение одной свариваемой детали под углом относительно другой.

### ПРИЧИНЫ ВОЗНИКНОВЕНИЯ

- отсутствие приспособлений для жесткой фиксации свариваемых деталей в горизонтальном положении;
- нарушение технологического процесса изготовления конструкции;
- чрезмерная тепловая мощность сварочной дуги при сварке первого шва.

### СПОСОБЫ ПРЕДУПРЕЖДЕНИЯ

#### Перед сваркой:

- использовать специальное приспособление для жесткой фиксации свариваемых деталей;
- строго соблюдать требования технологического процесса;
- использовать методы регулирования термического цикла для того, чтобы уменьшить деформации сварной конструкции.

#### Во время сварки:

- вести сварку с минимальной погонной энергией, чтобы снизить сварочные деформации.

### СПОСОБ УСТРАНЕНИЯ

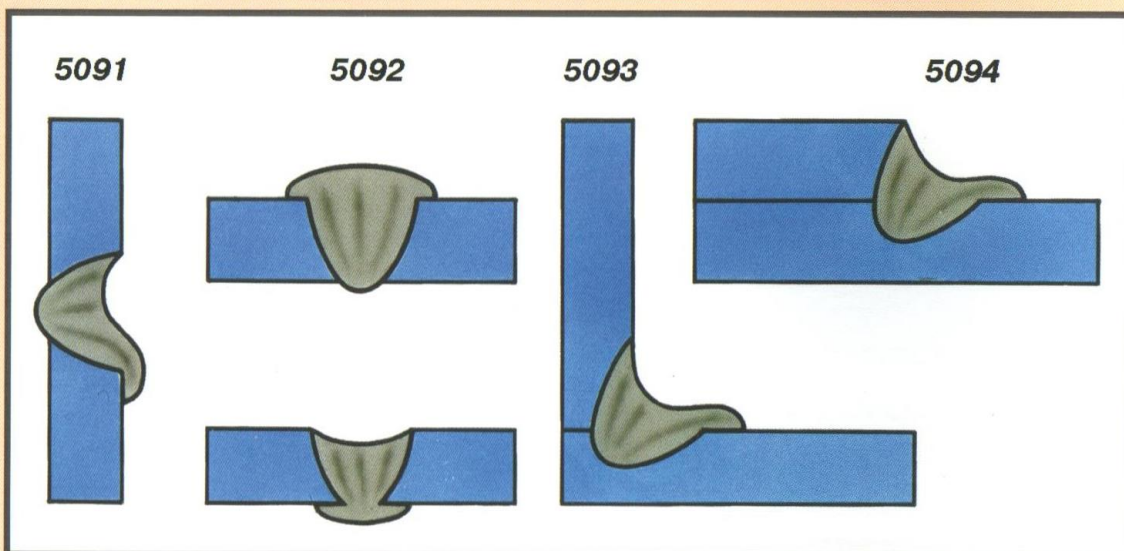
Сварное соединение разрезать и сварить заново.

## НАТЕК ( 509 )

**МЕТАЛЛ ШВА, осевший от тяжести и не сплавленный с соединяемой поверхностью, при горизонтальном (5091), нижнем или потолочном (5092) положении сварки, в угловом шве (5093), в нахлесточном соединении (5094)**

**ДОПУСТИМ** на неответственных конструкциях

**НЕДОПУСТИМ** на ответственных конструкциях, поднадзорных органам технического надзора



**Внешние признаки:** расплавленный металл сварочной ванны натек на одну из кромок без сплавления с ней, что привело к дефекту формообразования.

### ПРОЦЕСС ВОЗНИКНОВЕНИЯ

Во время образования жидкой сварочной ванны расплавленный металл под действием силы тяжести натекает на основной металл.

### ПРИЧИНЫ ВОЗНИКНОВЕНИЯ

- неблагоприятное пространственное положение при сварке;
- высокая жидкотекучесть металла сварочной ванны;
- применение сварочных материалов с низкой вязкостью шлака;
- низкая квалификация сварщика;
- нарушение режима сварки и технологического процесса изготовления конструкции.

### СПОСОБЫ ПРЕДУПРЕЖДЕНИЯ

#### Перед сваркой:

- применять кантователи, вращатели для формирования шва в удобном пространственном положении;
- использовать сварочные материалы с повышенной вязкостью шлака;
- применять импульсно-дуговые способы сварки.

#### Во время сварки:

- вести сварку на минимальной погонной энергии;
- не допускать большого объема сварочной ванны.

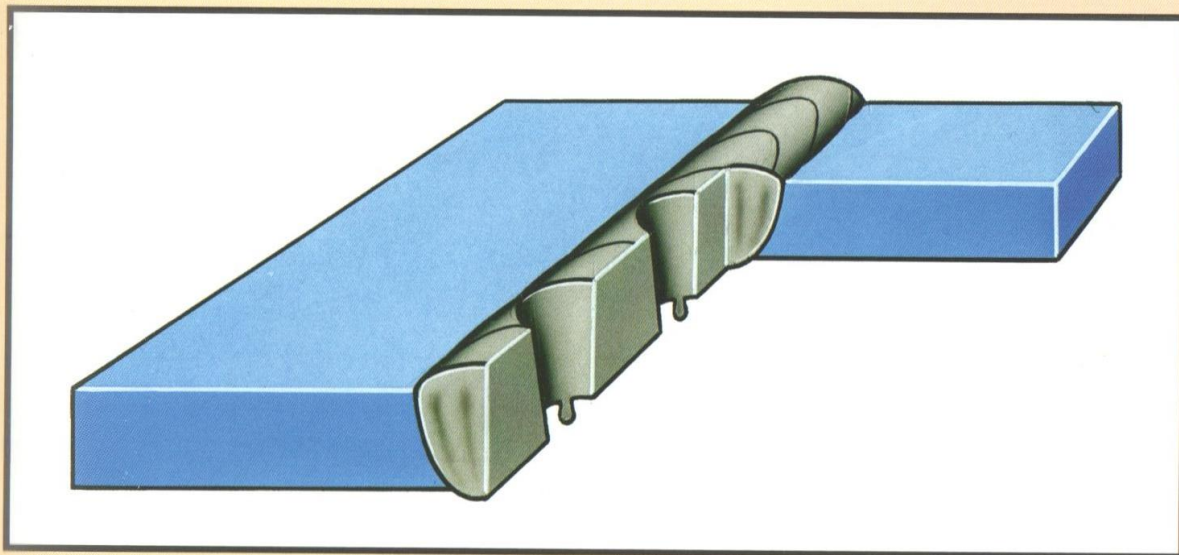
### СПОСОБ УСТРАНЕНИЯ

Недостающий металл поверхности шва наплавить дополнительно. Натек удалить шлифовальным инструментом.

## ПРОЖОГ ( 510 )

**ВЫТЕКАНИЕ МЕТАЛЛА** сварочной ванны, в результате чего образуется сквозное отверстие в сварном шве

**НЕДОПУСТИМ**, так как нарушает сплошность сварного шва



**Внешние признаки:** сквозные отверстия или полости, образованные вследствие расплава сварочной ванны.

### ПРОЦЕСС ВОЗНИКНОВЕНИЯ

В сварочной ванне образуется чрезмерный объем жидкого металла. Он не удерживается силами поверхностного натяжения и самопроизвольно вытекает из шва.

### ПРИЧИНЫ ВОЗНИКНОВЕНИЯ

- химическая неоднородность свариваемого металла;
- завышенная сила тока при недостаточной скорости сварки;
- некачественная сборка стыка под сварку (под свариваемый шов плохо поджата флюсовая подушка или медная подкладка), чрезмерные зазоры;
- низкая квалификация сварщика.

### СПОСОБЫ ПРЕДУПРЕЖДЕНИЯ

#### Перед сваркой:

- использовать специальные подкладки (остающиеся и не остающиеся);
- оптимизировать режим сварки по скорости и мощности источника нагрева;
- применять кантователи, вращатели для выбора пространственного положения, исключающего прожог.

#### Во время сварки:

- применять импульсно-дуговые режимы сварки;
- вести дуговую сварку «углом вперед», а газовую «левым» способом;
- строго соблюдать постоянство зазора в стыке.

### СПОСОБ УСТРАНЕНИЯ

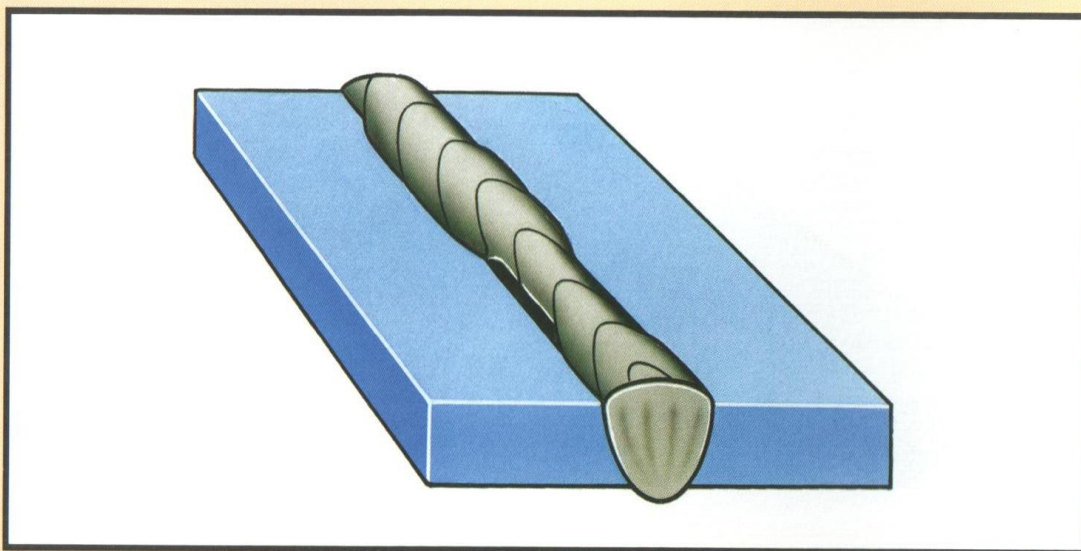
Место прожога очистить от окалины и натеков, подготовить с помощью шлифовального инструмента и подварить повторно.



## НЕРАВНОМЕРНАЯ ШИРИНА ШВА ( 513 )

ОТКЛОНЕНИЕ ширины сварного шва от установленного значения

Недопустима на ответственных конструкциях, поднадзорных органам технического надзора



**Внешние признаки:** изменение ширины шва по его длине.

### ПРОЦЕСС ВОЗНИКНОВЕНИЯ

Под действием указанных ниже причин формируется шов переменной ширины.

### ПРИЧИНЫ ВОЗНИКНОВЕНИЯ

- колебания напряжения питающей сети;
- использование при ручной сварке источника питания с пологопадающей или жесткой вольт-амперной характеристикой;
- низкая квалификация сварщика;
- плохая подготовка кромок;
- сварка длинной дугой;
- нарушение технологии сварки при изготовлении конструкции.
- неточное направление электрода.

### СПОСОБЫ ПРЕДУПРЕЖДЕНИЯ

#### Перед сваркой:

- использовать источник питания со стабилизацией параметров режима;
- применять для ручной сварки источник питания с крутопадающей вольт-амперной характеристикой;
- тщательно подготовить стык, соблюсти стабильный зазор по его длине или периметру;
- тщательно зачистить кромки.

#### Во время сварки:

- вести сварку на короткой или средней дуге;
- строго соблюдать параметры режима сварки.

### СПОСОБ УСТРАНЕНИЯ

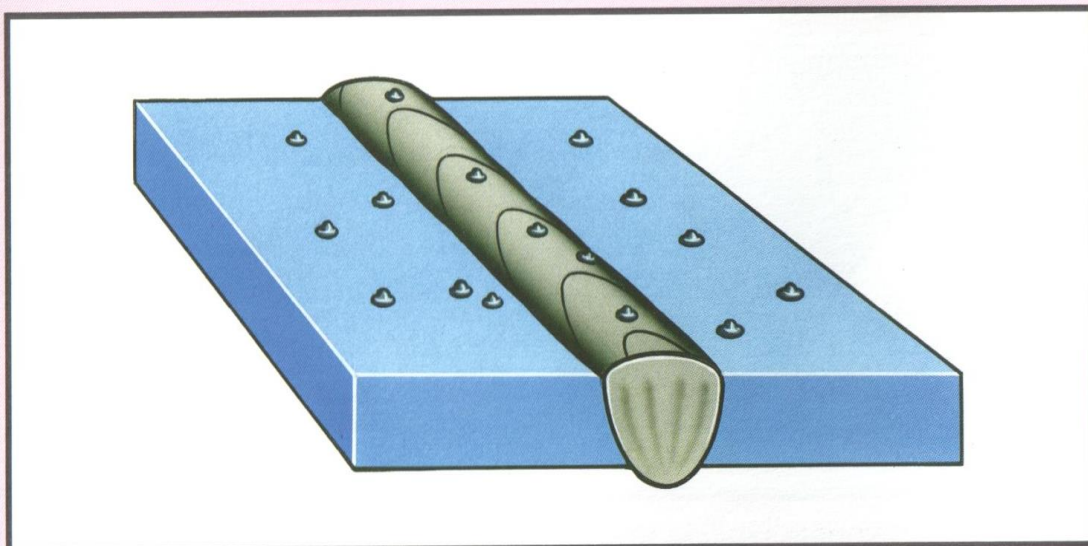
Узкие места шва подваривают, а уширения устраняют сошлифовыванием.

## БРЫЗГИ МЕТАЛЛА ( 602 )

**КАПЛИ** наплавленного или присадочного металла, образовавшиеся во время сварки и прилипшие к поверхности затвердевшего металла сварного шва или околошовной зоны основного металла.

**ДОПУСТИМЫ** на неответственных конструкциях

**НЕДОПУСТИМЫ** на ответственных и декоративных конструкциях



**Внешние признаки:** мелкие капли электродного металла, осевшие на лицевую сторону сварного соединения и плотно сцепившиеся с поверхностью основного металла. Дефект виден невооруженным глазом при визуальном контроле.

### ПРОЦЕСС ВОЗНИКНОВЕНИЯ

При сварке в момент короткого замыкания дугового промежутка под действием электродинамического удара сварочного тока часть электродного металла разлетается и оседает на поверхности основного металла, прилегающего к шву.

### ПРИЧИНЫ ВОЗНИКНОВЕНИЯ

- некачественная подготовка покрытого электрода;
- завышенный сварочный ток;

- отсутствие защитных покрытий, обеспечивающих легкое удаление брызг после сварки.

### СПОСОБЫ ПРЕДУПРЕЖДЕНИЯ

#### Перед сваркой:

- выбрать и хорошо подготовить соответствующие сварочные материалы;
- выбрать оптимальный режим сварки;
- нанести на поверхность основного металла специальное защитное покрытие.

#### Во время сварки:

- соблюдать оптимальные параметры режима;
- не вести сварку длинной дугой.

### СПОСОБ УСТРАНЕНИЯ

Зачистить шлифовальным инструментом поверхность сварного соединения от брызг металла.